



Ripple Maker II

-사용자 안내서-



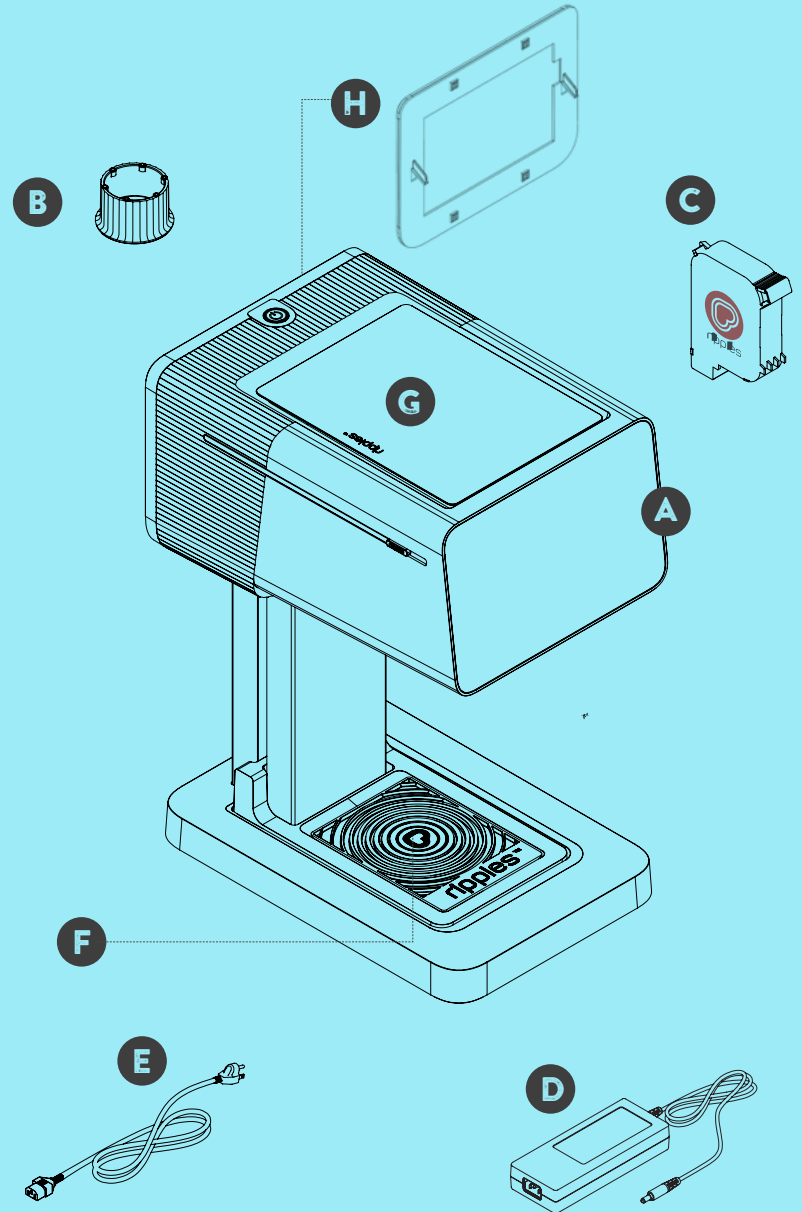
01 상자 콘텐츠

이 섹션에서는 Ripple Maker II 패키지에 포함된 품목을 나열합니다.

목록의 모든 품목이 들어 있는지 자세히 확인하십시오.

- A** Ripple Maker II
- B** 드립 트레이
- C** Ripples 팻
- D** 전원 공급 장치
- E** AC 코드
- F** 매트
- G** 탑 커버
- H** 백 패널

RIPPLE MAKER II
로 시작하는 방법을 보세요



02 Ripple Maker II 셋업

이 섹션에는 다음에 관한 정보가 들어 있습니다.

- 시설 내에 Ripple Maker II를 두어야 할 위치
- Ripple Maker II를 전원에 연결하기
- 인터넷에 연결하기
- 첫 번째 프린트 준비

2.1 시설 내 배치

시설 내에 Ripple Maker II를 두어야 할 적합한 위치를 찾을 때, 다음 안내 사항을 참조하십시오.

- 안전 지침에 따라 Ripple Maker II를 배치하십시오.
- 전기 콘센트와 가까운 곳에 설치하십시오.
- Ripple Maker II를 평평한 곳에 설치하십시오.
- Ripple Maker II를 바텐더/바리스타에게 편리한 위치에 놓고, 바텐더/바리스타 및 다른 사용자들의 업무 동선을 염두에 두십시오.
- Ripple Maker II를 이더넷 플러그 옆에 놓거나 Wi-Fi 신호가 좋은 곳에 두십시오.

언박싱 비디오 시청



2.2 전원 및 인터넷 연결

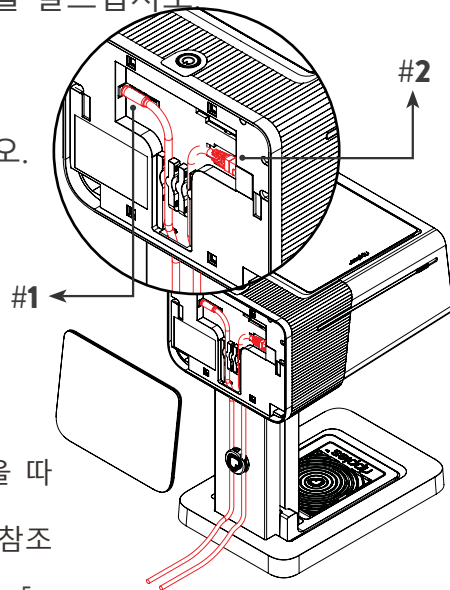
1. AC 코드를 전원 공급 장치에 연결하고, 전원 공급 장치의 한쪽 끝을 Ripple Maker II 뒤에 위치한 전원 입력구에 꽂은 다음 다른 쪽 끝을 전기 콘센트에 꽂으십시오.

2. Ripple Maker II의 모든 기능을 사용하려면 인터넷에 연결해야 합니다. 인터넷 연결에는 두 가지 방법이 있습니다. LAN 케이블을 기계에 꽂거나 Ripple Maker II에 내장된 Wifi를 이용하십시오.

3. 전원 공급선과 LAN을 케이블 홀더에 통과시키십시오.

4. 드링크 트레이에 매트를 깔으십시오.

5. 전원 버튼을 눌러 Ripple Maker II를 켜 다음 화면의 안내를 따르십시오.

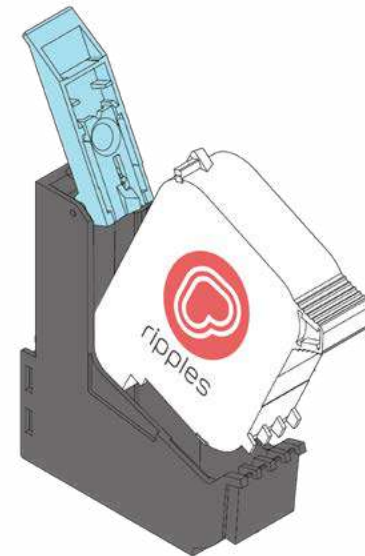


AC 연결에 관한 안전 지침을 따르십시오.

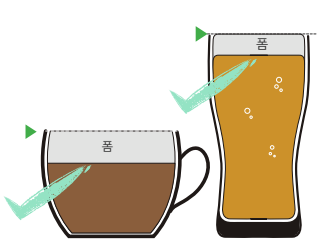
Ripple Maker II 안전 지침을 참조하십시오.

2.3 팻 설치

- 탭 메뉴 --> 유지관리 --> 팻 교체 및 화면의 마법사 따르기
- 교체 시 힘을 주지 말고 팻을 정확한 위치에 부드럽게 밀어 넣으십시오. 팻을 제거할 때는 부드럽게 흔들어서 빼십시오.

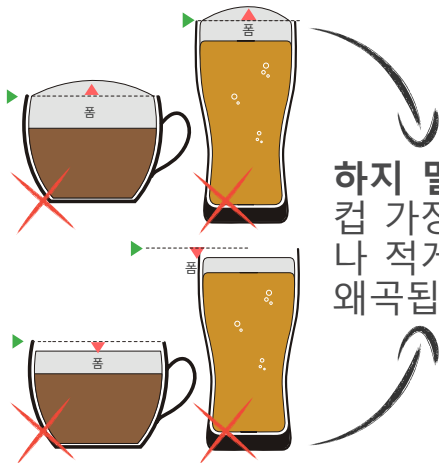


03 음료 준비



해야할 일 컵 가장자리까지 폼을 직접 부어 넣으십시오.

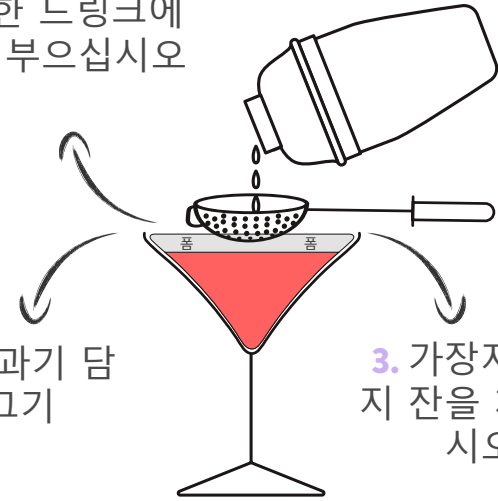
해야할 일 매끄러운 캔버스가 되도록 남은 거품을 걷어 내십시오.



하지 말아야 할 일 폼을 컵 가장자리보다 더 많거나 적게 부으면 디자인이 왜곡됩니다.

3.1 해야할 일과 하지 말아야 할 일 | 칵테일

1. 가능한 드링크에 가깝게 부으십시오



2. 여과기 담그기

3. 가장자리까지 잔을 채우십시오

X2

미세거품의 매끄러운 표면을 만들기 위한 이중 여과

04 당신의 첫 번째 프린트

1. 거품이 있는 드링크를 트레이에 놓으세요
2. 다음에서 디자인을 선택합니다.

A

Ripple Maker
화면 갤러리

B

The Ripples 웹 앱,
QR 코드 스캔



C

Ripples 앱
"Drink Ripples"



3. Ripple Maker II 화면에서, 갤러리 또는 모바일을 선택한 다음 프린트할 디자인을 탭합니다.
4. 길게 탭하여 기본 디자인 설정을 바꿉니다 (크기, 즐겨찾기에 추가, 태그 등).



05 콘텐츠 관리

Ripple Maker II에는 Ripples™에서 제공한 다이내믹 콘텐츠 채널이 포함되어 있습니다. Ripples Cloud를 이용하여 Ripple Maker II와 Ripples App에 표시되는 콘텐츠를 관리할 수 있습니다. 방법:

1. 모바일 장치 또는 PC에서 Ripples 클라우드 "my.drinkripples.com"에 로그인하십시오.
2. 모바일 장치에서 화면 마법사를 따라 디자인을 검색, 추가, 삭제하십시오.
3. PC를 통한 고급 콘텐츠 관리:
 - 장치에서 Ripple Maker II를 클릭하십시오. 거기에서 관리하고자 하는 위치를 선택할 수 있습니다.
 - 채널에서 사용자 지정 콘텐츠를 정리하고 관리할 수 있습니다. 원하는 만큼 얼마든지 만드세요. "채널 만들기"를 클릭한 다음 이름을 선택하십시오.
 - 마우스를 채널에 갖다 대고 연필 아이콘을 클릭하여 편집하십시오. "Ripples 할당으로 시작"을 클릭하거나 "Ripples 업로드"를 클릭하십시오(상단 오른쪽 구석의 모니터 아이콘).

- 원하는 이미지를 선택한 다음 "모두 업로드"를 클릭한 다음, Ripples 디자인이 표시되길 원하는 날짜를 선택하십시오. 다음 이미지 속성을 사용하도록 권장합니다.

- 그레이스케일
- JPEG 또는 PNG
- 1700 x 1700 픽셀
- 8 비트
- 굵은 선이 있는 고대비 이미지

- "장치/모듈"에서 Ripples App에 채널을 할당할 수 있습니다. 원하는 위치를 선택한 다음 "채널 선택" 또는 "채널 만들기"를 클릭하십시오.

*업로드한 콘텐츠는 몇 분 이내에 장치와 동기화됩니다.

06 Ripples 유지관리

6.1 일일 유지관리

탭 메뉴 --> 유지관리 --> 일일 유지관리 및 화면 마법사 따르기



하루에 두 번 드립 트레이를 세척하십시오.



드립 트레이를 물로 헹굽니다.



드링크 트레이는 하루에 한 번 세척하십시오.



표면을 닦아 내어 장치 보기 좋게 하십시오.



인터넷 연결이 잘 되는지 확인하십시오



항상 Ripple Maker II의 스위치를 켜 놓으십시오.

6.2 콘텐츠 동기화



인터넷 연결을 확인 하십시오



탭:
메뉴 > 설정 > 콘텐츠 > 동기화 클릭

6.3 연결 문제 해결

WIFI



연결됨



인터넷 없이
연결됨

이더넷



연결됨



인터넷 없이
연결됨

일반



연결되지 않음



6.4 팻 케어

Ripples Pod에 대한 중요한 관리 팁

- 뜨거운 열원으로부터 멀리 하십시오.
- 서랍이나 컵보드와 같이 시원하고 빛이 들지 않는 곳에 보관하십시오.
- 팻 노즐을 만지지 마십시오.
- 오픈 후 1개월 이내에 사용하십시오.
- 평균적으로, 하나의 팻은 프린트 대비와 이미지 크기에 따라 500-1200번의 프린트를 생성할 수 있습니다.
- 팻을 최대한 사용하려면, 팻을 Ripple Maker II에 넣고 장치의 전원을 켜두십시오.
- 교체 시에는 팻을 부드럽게 흔들어 홀더로부터 빼고 넣으십시오.
- Ripple Maker II를 이송하기 전에 팻을 제거한 다음 드립 트레이를 세척하십시오.
- 프린트 화질 마법사용으로 프린터 페이퍼를 사용하십시오.



6.5 프린트 화질 문제해결



만약 프린트 화질이 좋지 않다면, 다음을 따르십시오.

1. 탭 메뉴 --> 유지관리 --> 프린트 화질 및 화면의 마법사 따르기.
2. 프린트 화질 마법사 단계의 일부는 노즐의 팁을 뜨거운 물에 30초 동안 담그는 것입니다.
3. 팻을 말리십시오.
4. 팻을 다시 끼운 다음 화면 마법사를 계속합니다.



07 고객 지원

연락 방법	연락처 정보
웹사이트	www.drinkripples.com
이메일	support@drinkripples.com
지원 사이트	support.drinkripples.com



LINE으로
문의



WHATSAPP으로
문의

저희의 지원 사이트에서 튜토리얼 목록을 찾거나 Youtube에서 "Drink Ripples"를 검색하십시오.

- 언박싱
- 유지관리
- Ripples Cloud
- 최고의 방법 + 케이스 스터디
- Ripples Webapp



유럽, 중동

아르메니아
+55 800 8925073

오스트리아
+43 720 116113

벨라루스
+55 800 8925071

프랑스
+33 6 44 64 31 13 (또한 SMS 이용)

조지아
+55 800 8925074

독일
+49 32 211 001830

그리스
+30 231 118 1918

이스라엘
+972 52 543 9089 (또한 SMS 이용)

카자흐스탄
+55 800 8925072

네덜란드
+31 70 700 7708

루마니아
+40 31 630 0567

러시아
+7 915 294 11 85

영국
+44 7480 488599 (또한 SMS 이용)

우크라이나
+55 800 8925070

우즈베키스탄
+55 800 8925075

미주

아르헨티나
+54 800 345 1380

미국 및 캐나다
+1 866 866 8288 (또한 SMS 이용)

아시아-태평양-일본

오스트레일리아
+61 488 842 542 (또한 SMS 이용)

중국
+86 400 88 46433 (Kampery)
Info@Kampery.com.hk
+86 400 678 9036 (Milan Gold)
Order@Milangod.com.cn"

홍콩
+852 3181 4488 (Kampery)
Info@Kampery.com.hk

인도
+91-781-382-830 (Kaapi)
support@kaapimachines.com

일본
+81-50-3161-2666
+81-50-3161-2288 (Suntory)
awa-art@ts-s.co.jp

싱가포르
+65 3138 5449

대한민국
+82 2 586 1514

대만
+886 2 27922788 (Unitech)
Ramonyen@Unitech-E.com.tw"

전 세계

www.drinkripples.com

전화: +1 866 866 8288

메일: Support@drinkripples.com

WhatsApp +1 866 866 8288

SMS +1 866 866 8288

채팅: support.drinkripples.com

Instagram "@drinkripples"

Facebook "Ripples"

YouTube "Ripples"

LinkedIn "Ripples"

Line "Ripples"

08 안전 경고

감전, 부상, 화재 및 Ripple Maker II에 대한 손상을 피하려면 Ripple Maker II를 사용하기 전에 모든 지침을 읽으십시오.

기호/설명



경고:

감전, 화재, 부상 또는 Ripple Maker II에 손상을 줄 수 있는 동작이나 상황 표시.



주의:

Ripple Maker II 또는 그 사용자에게 피해를 줄 수 있는 동작이나 상황 표시.

8.1 경고 및 주의

1. Ripple Maker II나 그 코드 또는 플러그를 물이나 액체에 담그지 마십시오. Ripple Maker II는 내수 기능만 됩니다.
2. 젖은 손으로 코드나 플러그를 잡지 마십시오.
3. 손상된 전원 코드를 사용하지 마십시오.
승인된 전원(120/240 VAC)만을 이용하십시오.
코드가 손상된 경우, Ripples나 서비스 에이전트로부터 구할 수 있는 특정 코드로 대체해야 합니다.
4. Ripple Maker II를 극심한 온도로부터 멀리하고 직사광선, 히트 트랩 홀이나 뜨거운 가전제품, 매우 높거나 낮은 온도, 높은 습도 또는 많은 먼지에 노출되는 장소에 두지 마십시오.
5. Ripple Maker II에는 구동 부품이 있습니다. 부상을 피하려면 프린팅 부위에 신체의 일부를 가까이 하지 마십시오.
6. Ripple Maker II의 내부를 세척하려면, 항상 스위치를 끄고 벽에서 코드를 빼십시오.
7. 코드나 플러그가 손상된 경우 Ripple Maker II를 작동하지 마십시오. 또는 Ripple Maker II가 오작동을 일으키는 경우, 고객지원에 연락하십시오.
8. 세척 시에는 물과 젖은 천만을 사용하십시오.
그렇게 하지 않을 경우 부상, 화재, 감전 또는 Ripple Maker II에 대한 손상을 유발할 수 있으며 보증이 적용되지 않습니다.
9. 머리카락 및 장신구가 Ripple Maker II에 닿지 않도록 하십시오.
10. 비상 시, 전기 콘센트에서 Ripple Maker II의 코드를 뽑으십시오.
11. 작동 중에는 손가락을 넣지 마십시오. 가능한 탭 커버를 덮으십시오.

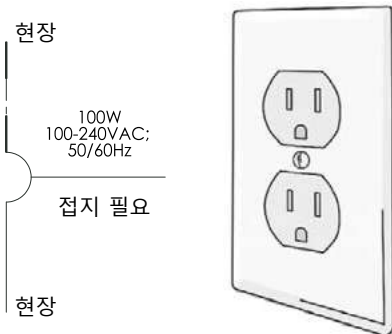
8.2 일반 제품 안전

- 콘센트에서 전원 코드를 뽑거나 끼울 때 항상 플러그를 잡으십시오.
- 전기 콘센트에서 전원 코드를 뺄때 코드를 잡아 당기지 마십시오. 손상될 수 있습니다.
- 당사에서 제공한 AC 코드를 다른 제품에 사용하지 마십시오.
- 손상된 전원 코드를 사용하지 마십시오. 승인된 전원 (120/240 VAC)만을 이용하십시오.
- Ripple Maker II를 사용할 때 또는 스탠바이 상태에서 비정상적인 냄새, 열, 변색, 변형 또는 뭔가 이상한 것을 감지한 경우, 즉시 전원 코드를 뽑고 Ripple Maker II의 사용을 중지하십시오.
- 젖은 손으로 전원 코드를 전원 콘센트에서 빼거나 끼우지 마십시오.
- 장시간 사용하지 않을 때에는 전원 콘센트로부터 Ripple Maker II를 분리하고 Ripples Pod을 제거하십시오.
- 쉽게 이용할 수 있는 일반 전기 콘센트 근처에 Ripple Maker II를 두십시오.
- 물, 금속 물질, 기타 이물질이 Ripple Maker II에 들어가는 경우, Ripple Maker II를 전원 콘센트에서 분리한 다음, 고객 지원에 연락하십시오.
- Ripple Maker II를 사용할 때, 평평하고 안정적인 표면, 책상, 바 또는 테이블에 두십시오.
- Ripple Maker II의 위에 무거운 물체를 올려 놓지 마십시오.
- Ripples의 정품 액세서리와 소모품만을 사용하십시오. 인가되지 않은 액세서리나 소모품은 사용하지 마십시오.
- Ripple Maker II에 이물질이 있는 경우 사용하지 마십시오.
- Ripple Maker II를 분해하지 마십시오.
- Ripple Maker II의 검사, 조정 및 수리를 위해서는, 고객 지원에 연락하십시오.
- 사용하기 전에 Ripple Maker II에서 먼지/때를 제거하십시오.
- 아웃풋, USB 포트나 이더넷 포트에 이물질을 끼우거나 차단하지 마십시오.
- Ripple Maker II 또는 소모품에 과도한 압력을 가하지 마십시오.
- 어린이는 이 장치를 사용할 수 없습니다. 어린이가 이 가전제품을 가지고 장난을 치지 않도록 주의해야 합니다.

8.3 주의



1. Ripple Maker II는 품과 음식 표면에만 프린트하도록 설계되어 있습니다. 다른 목적에 이 장치를 사용하지 마십시오.
2. 제조사는 이 장치의 오용이나 부주의한 취급에 대해 책임 지지 않습니다.
3. Ripples에서 최초 제공한 것 이외에 카트리지를 사용하는 것은 금지되어 있습니다. 그렇게 할 경우, Ripple Maker II가 손상될 수 있으며 보증과 음식 안전 인증이 무효가 됩니다.
4. ESD 효과를 피하기 위해 벽의 전기 콘센트에 접지 핀을 설치해야 합니다. 접지는 Ripple Maker II AC 코드에 연결해야 합니다.



전체 약관 내용은

www.drinkripples.com에서 보실 수 있습니다.



8.4 기술적 사양

환경 사양:	작동 환경	작동 온도: 10° ~ 40° C
		권장 상대 습도: 25% ~ 75% 불응축
		권장 작동 조건: 15° ~ 32° C
	보관 환경	보관 온도: -30°C ~ 70°C
		보관 상대 습도: 65° C의 온도에서 최고 90% 불응축
전기 사양:	전원 공급 장치	범용 전원 어댑터 (외부)
	전원 요건	입력 전압: 100 ~ 240 VAC (± 10%), 50 ~ 60 Hz (± 3Hz)
		출력 전압: 12Vdc, 5A.
	최대 전원 소비	60 Watt
수면 모드 소비	< 5 Watt	
음향 방출 사양	음압 (옆에 서있는 경우)	LpAd 55 (dBA)
	음향 출력	LwAd 6.7 (BA)
물리적 사양	폭	220mm/8.7in
	깊이	327mm/12.9in
	높이	439mm/17.3in
	무게	10.5kg/23.2lbs
음료	컵 높이	50-225 mm / 1.97-8.86 in
	컵 직경	50-100 mm / 1.97-3.94 in



ripples™

Love
At First
Sip