



Ripple Maker II

– Bedienungsanleitung –



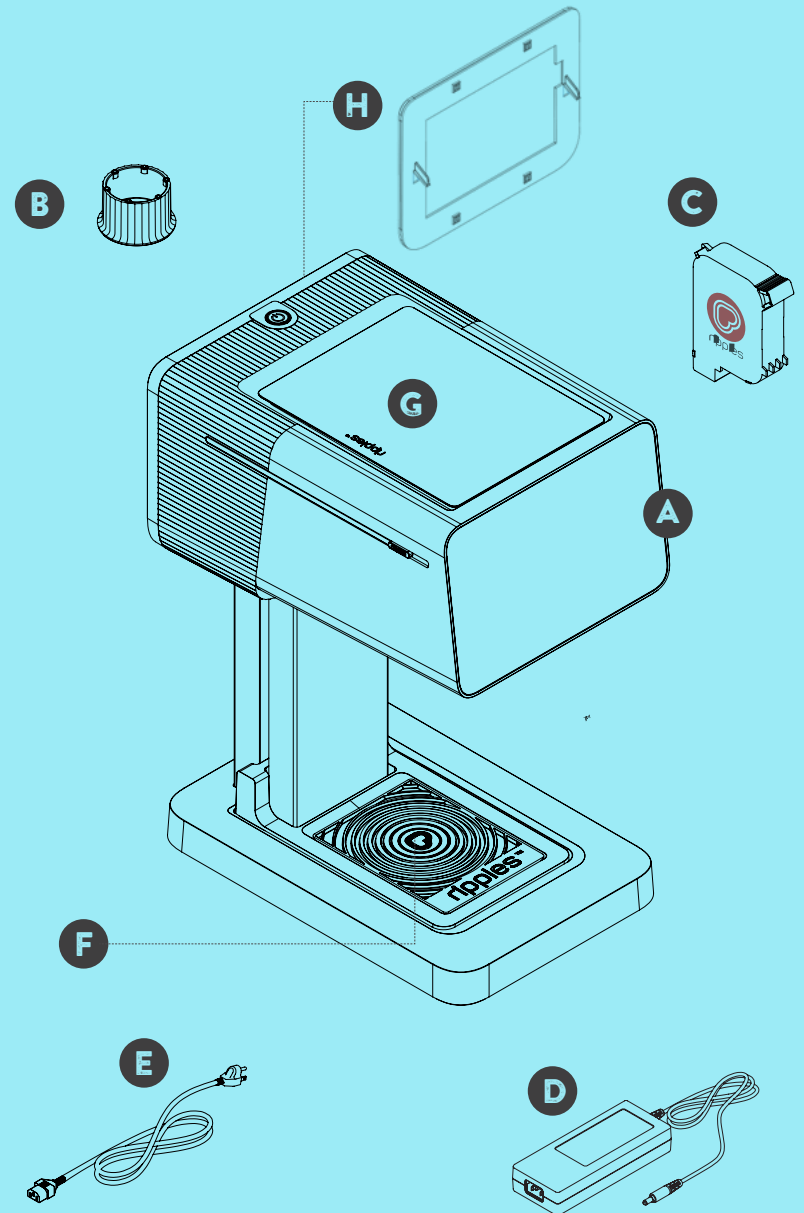
01 PACKUNGS- INHALT

In diesem Abschnitt werden die im Paket Ihres Ripple Maker II enthaltenen Artikel aufgeführt.

Überprüfen Sie sorgfältig, ob alle Artikel auf der Liste vorhanden sind.

- A** Ripple Maker II
- B** Tropfschale
- C** Ripples Pod
- D** Stromversorgung
- E** Netzkabel
- F** Matte
- G** Obere Abdeckung
- H** Rückwand

SEHEN SIE SICH AN, WIE SIE MIT
DEM RIPPLE MAKER II LOSLEGEN



02 RIPPLE MAKER II EINRICHTEN

Dieser Abschnitt enthält Informationen zu folgenden Themen:

- Den passenden Aufstellort für Ihren Ripple Maker II finden
- Ihren Ripple Maker II an die Stromversorgung anschließen
- Eine Internetverbindung herstellen
- Vorbereitungen für den ersten Druck

2.1 Aufstellort

Bei der Suche nach einem geeigneten Aufstellort für Ihren Ripple Maker II sollten Sie die folgenden Punkte beachten:

- Stellen Sie den Ripple Maker II gemäß den Sicherheitshinweisen auf.
- Stellen Sie das Gerät in der Nähe einer Steckdose auf.
- Stellen Sie sicher, dass der Ripple Maker II auf einer ebenen Fläche steht.
- Positionieren Sie den Ripple Maker II an einer für den Barkeeper/Barista günstigen Stelle und berücksichtigen Sie dabei die Arbeitsabläufe des Barkeepers/Barista und anderer Benutzer.
- Achten Sie darauf, dass der Ripple Maker II neben einer Ethernet-Steckdose oder an einem Ort mit gutem WLAN-Signal aufgestellt wird.

SEHEN SIE SICH DAS
UNBOXING-VIDEO AN



2.2 Strom- und Internetanschluss

1. Schließen Sie das Netzkabel an das Netzteil an, führen Sie das eine Ende des Netzteils in den Netzeingang auf der Rückseite des Ripple Maker II und das andere Ende in die Steckdose.

2. Der Ripple Maker II benötigt für die volle Funktionalität eine Internetverbindung; es gibt 2 Möglichkeiten – entweder schließen Sie das LAN-Kabel an das Gerät an oder Sie verwenden das in den Ripple Maker II integrierte WLAN.

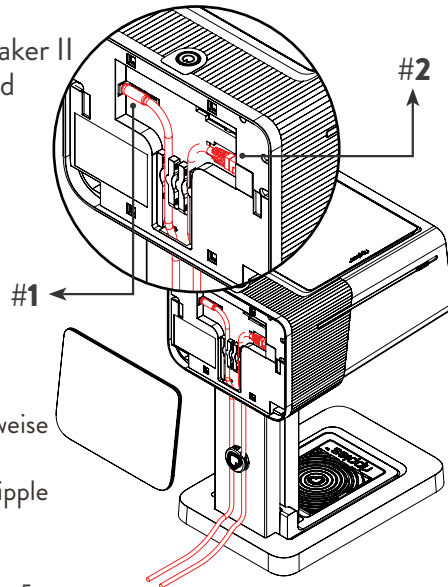
3. Führen Sie das Netzteilkabel und das LAN durch den Kabelhalter.

4. Legen Sie die Matte auf das Getränketafelt.

5. Schalten Sie den Ripple Maker II mit dem Netzschalter ein und folgen Sie den Schritten auf dem Bildschirm.

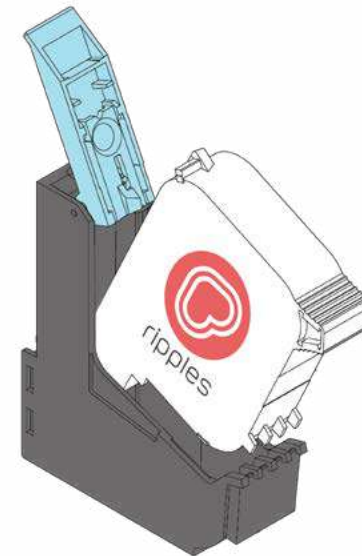


Beachten Sie die Sicherheitshinweise zum Netzanschluss.
Siehe Sicherheitshinweise des Ripple Maker II.

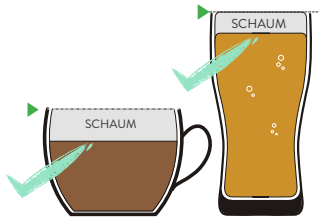


2.3 Pod-Installation

- Tippen Sie auf Menü --> Wartung --> Pod-Austausch und folgen Sie dem Assistenten auf dem Bildschirm
- Schieben Sie den Pod beim Wiedereinsetzen vorsichtig und ohne Gewalt in die richtige Position. Wenn Sie die Kapsel entfernen, wackeln Sie leicht, um sie herauszuschieben.

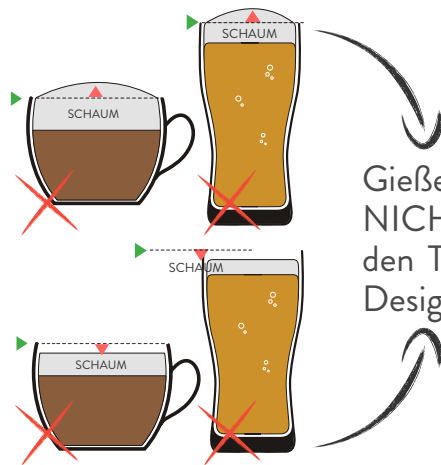


03 GETRÄNKE- ZUBEREITUNG



Gießen Sie Schaum direkt bis zum Tassenrand.

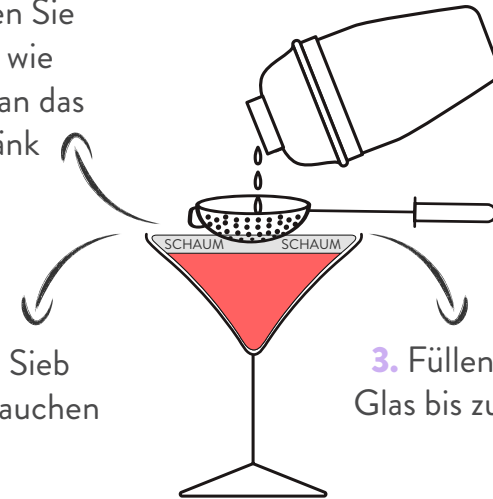
Klopfen Sie alle verbleibenden Blasen aus, um eine glatte Oberfläche zu erhalten.



Gießen Sie den Schaum NICHT über oder unter den Tassenrand, da dies das Design verzerren würde.

3.1 Tipps | Cocktails

1. Gießen Sie so nah wie möglich an das Getränk



2. Sieb eintauchen

3. Füllen Sie Ihr Glas bis zum Rand

X2

Sieben Sie zweimal, um eine seidige Oberfläche mit Mikrobläschen zu erhalten

04 IHR ERSTER DRUCK

1. Stellen Sie ein schaumiges Getränk auf das Tablett
2. Wählen Sie ein Design aus:

A

Ripple Maker
Bildschirmgalerie

B

Die Ripples-Web-App;
Scannen Sie den QR-Code



C

Die Ripples-App
„Drink Ripples“



3. Wählen Sie auf Ihrem Ripple-Maker-II-Bildschirm die Option Galerie oder Mobil – Tippen Sie auf das zu druckende Design
4. Halten Sie lange gedrückt, um die Standard-DesignEinstellung zu ändern (Größe, zu Favoriten hinzufügen, Tags usw.)



05 IHREN INHALT VERWALTEN

Ihr Ripple Maker II enthält dynamische Inhaltskanäle, die von Ripples™ bereitgestellt werden. Mit der Ripples Cloud können Sie die Inhalte steuern, die auf Ihrem Ripple Maker II und in der Ripples-App erscheinen. Und so geht's:

1. Melden Sie sich in der Ripples-Cloud „my.drinkripples.com“ auf Ihrem Mobilgerät oder PC an.
2. Folgen Sie auf Ihrem Mobilgerät den Assistenten auf dem Bildschirm, um Designs zu suchen, hinzuzufügen oder zu löschen.
3. Erweiterte Inhaltsverwaltung über PC:
 - Klicken Sie unter „Geräte“ auf Ripple Maker II. Dort können Sie den Standort auswählen, den Sie verwalten möchten.
 - Kanäle helfen Ihnen, Ihre benutzerdefinierten Inhalte zu organisieren und zu steuern. Sie können beliebig viele erstellen. Klicken Sie auf „Kanal erstellen“ und wählen Sie einen Namen.
 - Fahren Sie mit der Maus über den Kanal und klicken Sie auf das Stiftsymbol, um ihn zu bearbeiten. Klicken Sie auf „JETZT RIPPLES ZUWEISEN“ oder klicken Sie auf „Ripples hochladen“ (das Monitorsymbol in der oberen rechten Ecke).

- Wählen Sie die gewünschten Bilder aus und klicken Sie auf “Alle hochladen“. Wählen Sie dann die Termine, an denen Ihre Ripples-Designs erscheinen sollen. Es wird empfohlen, die folgenden Bildeigenschaften zu verwenden:
 - Graustufen
 - JPEG oder PNG
 - 1700 x 1700 Bildpunkte
 - 8 Bit
 - Bilder mit hohem Kontrast und kräftigen Linien
- Unter „GERÄTE / Mobil“ können Sie die Kanäle der Ripples-App zuweisen. Wählen Sie den gewünschten Standort und klicken Sie auf „KANAL AUSWÄHLEN“ oder „KANAL ERSTELLEN“.

*Die Inhalte, die Sie hochgeladen haben, werden innerhalb weniger Minuten mit Ihren Geräten synchronisiert.

06 RIPPLES WARTUNG

6.1 Tägliche Wartung

Tippen Sie auf Menü > Wartung > Tägliche Wartung und folgen Sie dem Assistenten auf dem Bildschirm



Reinigen Sie die Tropfschale zweimal täglich.



Spülen Sie die Tropfschale mit Wasser aus.



Reinigen Sie die Getränkeschale einmal pro Tag.



Wischen Sie die Oberfläche ab, damit Ihr Gerät immer gut aussieht.



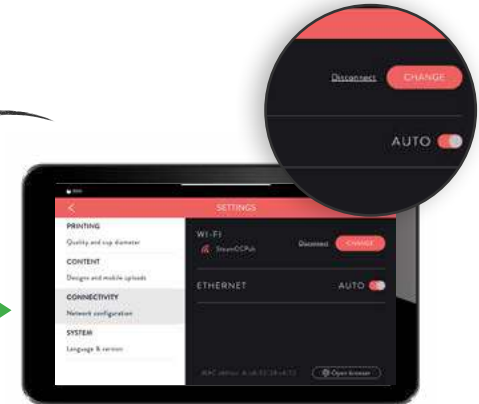
Stellen Sie sicher, dass Sie eine gute Internetverbindung haben



Lassen Sie den Ripple Maker II immer eingeschaltet.

6.2 Inhaltssynchronisation

Überprüfen Sie Ihre Internetverbindung.



Tippen Sie:
Menü > Einstellungen >
Inhalt > Klicken Sie auf Sync



6.3 Behebung von Verbindungsfehlern

WLAN



Verbunden



Verbunden ohne
Internet

ETHERNET



Verbunden



Verbunden ohne
Internet

GENERISCH



Keine Verbindung



6.4 Pod-Pflege

Wichtige Pflegetipps für den Ripples Pod

- Von Wärmequellen fernhalten
- An einem kühlen, dunklen Ort wie in einer Schublade oder einem Schrank aufbewahren
- Pod-Düsen nicht berühren
- Innerhalb von 1 Monat nach dem Öffnen verwenden
- Im Durchschnitt kann ein Pod 500-1200 Drucke erzeugen, je nach Druckkontrast und Größe des Bildes
- Um die maximale Nutzungsdauer des Pods zu erhalten, lassen Sie den Pod im Ripple Maker II und das Gerät eingeschaltet
- Wackeln Sie den Pod beim Austauschen vorsichtig in die Halterung und wieder heraus
- Entfernen Sie den Pod und reinigen Sie die Tropfschale, bevor Sie den Ripple Maker II transportieren
- Verwenden Sie Druckerpapier für den Druckqualitätsassistenten



6.5 Behebung von Problemen mit der Druckqualität



Wenn die Druckqualität schlecht ist, versuchen Sie bitte Folgendes:

1. Tippen Sie auf Menü > Wartung > Druckqualität und folgen Sie dem Assistenten auf dem Bildschirm.
2. Ein Teil der Schritte des Druckqualitätsassistenten besteht darin, die Düsen Spitze 30 Sekunden lang in heißes Wasser einzutauchen.
3. Trocknen Sie den Pod ab.
4. Setzen Sie den Pod wieder ein und fahren Sie mit dem Bildschirmassistenten fort.



07 KUNDEN- SUPPORT

Kontaktdaten	Kontaktinformationen
Website	www.drinkripples.com
E-Mail	support@drinkripples.com
Support-Seite	support.drinkripples.com



KONTAKTIEREN SIE
UNS ÜBER
LINIE



KONTAKTIEREN SIE
UNS PER WHATSAPP

Die vollständige Liste der Anleitungen finden Sie auf unserer Support-Seite oder suchen Sie nach „Drink Ripples“ auf Youtube:

- Unboxing
- Wartung
- Ripples Cloud
- Best Practices + Fallstudien
- Ripples Webapp



Europa . Naher Osten

Armenien
+55 800 8925073

Österreich
+43 720 116113

Weißrussland
+55 800 8925071

Frankreich
+33 6 44 64 31 13 (Auch per SMS)

Georgien
+55 800 8925074

Deutschland
+49 32 211 001830

Griechenland
+30 231 118 1918

Israel
+972 52 543 9089 (Auch per SMS)

Kasachstan
+55 800 8925072

Niederlande
+31 70 700 7708

Rumänien
+40 31 630 0567

Russland
+7915294 11 85

Vereinigtes Königreich
+44 7480 488599 (Auch per SMS)

Ukraine
+55 800 8925070

Usbekistan
+55 800 8925075

Amerika

Argentinien
+54 800 345 1380

USA und Kanada
+1 866 866 8288 (Auch per SMS)

Asien-Pazifik-Japan

Australien
+61 488 842 542 (auch per SMS)

China
+86 400 88 46433 (Kampery)
Info@Kampery.com.hk
+86 400 678 9036 (Milan Gold)
Order@Milangod.com.cn"

Hongkong
+852 3181 4488 (Kampery)
Info@Kampery.com.hk

Indien
+91-781-382-830 (Kaapi)
support@kaapimachines.com

Japan
+81-50-3161-2666
+81-50-3161-2288 (Suntory)
awa-art@ts-s.co.jp

Singapur
+65 3 138 5449

Südkorea
+82 2 586 1514

Taiwan
+886 2 27922788 (Unitech)
Ramonyen@Unitech-E.com.tw"

Weltweit

www.drinkripples.com

Telefon: +1 866 866 8288

Mail: Support@drinkripples.com

WhatsApp +1 866 866 8288

SMS +1 866 866 8288

Chat: support.drinkripples.com

Instagram „@drinkripples“

Facebook „Ripples“

YouTube „Ripples“

LinkedIn „Ripples“

Line „Ripples“

08 SICHERHEITS- WARNUNGEN

Lesen Sie alle Anweisungen, bevor Sie den Ripple Maker II verwenden, um einen elektrischen Schlag, Verletzungen von Personen, Brandgefahr und Schäden am Ripple Maker II zu vermeiden.

Symbol / Beschreibung



Warnung:

Weist auf Handlungen oder Situationen hin, die einen elektrischen Schlag, Feuer, Verletzungen oder Schäden am Ripple Maker II verursachen können



Vorsicht:

Weist auf Handlungen oder Situationen hin, die Schäden am Ripple Maker II oder Verletzungen des Bedieners verursachen können.

8.1 Warnung und Vorsichtshinweise

1. Legen Sie den Ripple Maker II, das Kabel oder den Stecker nicht in Wasser oder andere Flüssigkeiten. Der Ripple Maker II ist nur wasserfest.
2. Fassen Sie das Kabel oder den Stecker nicht mit nassen Händen an.
3. Verwenden Sie kein beschädigtes Netzkabel. Verwenden Sie nur die zugelassene Stromquelle (120/240 VAC). Wenn das Kabel beschädigt ist, muss es durch ein spezielles Kabel ersetzt werden, das bei Ripples oder seinem Servicevertreter erhältlich ist.
4. Setzen Sie den Ripple Maker II keinen extremen Temperaturen aus und stellen Sie ihn nicht in direktem Sonnenlicht, in Hallen mit Wärmefallen, in anderen heißen Geräten, an Orten mit extrem hohen oder niedrigen Temperaturen, hoher Luftfeuchtigkeit oder an staubigen Orten auf.
5. Der Ripple Maker II enthält bewegliche Teile. Halten Sie Körperteile fern von druckenden Bereichen, um Verletzungen zu vermeiden.
6. Wenn Sie den Ripple Maker II von innen reinigen müssen, schalten Sie ihn immer aus und ziehen Sie den Stecker aus der Steckdose.
7. Nehmen Sie den Ripple Maker II nicht in Betrieb, wenn das Kabel oder der Stecker beschädigt sind oder wenn der Ripple Maker II eine Fehlfunktion aufweist. Rufen Sie in solchen Fällen den Kundendienst.
8. Verwenden Sie zur Reinigung nur Wasser und ein feuchtes Tuch. Nichtbeachtung kann zu Verletzungen, Feuer, elektrischem Schlag oder Schäden am Ripple Maker II führen und führt zum Erlöschen der Garantie.
9. Halten Sie Ihre Haare und Ihren Schmuck vom Ripple Maker II fern.
10. Ziehen Sie in einem Notfall den Stecker des Ripple Maker II aus der Steckdose.
11. Halten Sie die Finger während des Betriebs fern, halten Sie die obere Abdeckung fest – Einklemmen möglich.

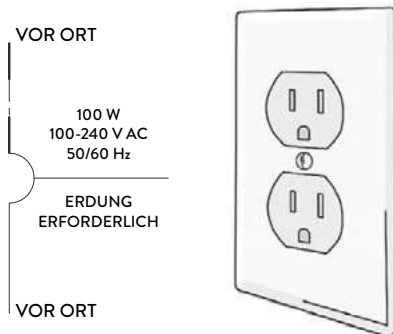
8.2 Allgemeine Produktsicherheit

- Halten Sie immer den Stecker fest, wenn Sie das Netzkabel aus der Steckdose ziehen oder in die Steckdose stecken.
- Ziehen Sie nicht am Kabel, wenn Sie es aus der Steckdose ziehen, um Beschädigungen zu vermeiden.
- Verwenden Sie das mitgelieferte Netzkabel nicht für andere Produkte.
- Verwenden Sie kein beschädigtes Netzkabel. Verwenden Sie nur die zugelassene Stromquelle (120/240 VAC).
- Ziehen Sie sofort den Netzstecker und verwenden Sie den Ripple Maker II nicht mehr, wenn Sie einen ungewöhnlichen Geruch, Hitze, Verfärbungen, Verformungen oder etwas Ungewöhnliches bemerken, während der Ripple Maker II in Betrieb oder im Standby-Modus ist.
- Ziehen Sie das Netzkabel nicht mit nassen Händen aus der Steckdose und stecken Sie es nicht mit nassen Händen in die Steckdose.
- Trennen Sie den Ripple Maker II unbedingt vom Stromnetz und nehmen Sie den Ripples Pod heraus, wenn Sie ihn längere Zeit nicht benutzen.
- Stellen Sie den Ripple Maker II in der Nähe einer normalen Steckdose auf, die leicht zugänglich ist.
- Wenn Wasser, eine metallische Substanz oder ein Fremdkörper in den Ripple Maker II eindringt, trennen Sie den Ripple Maker II von der Stromquelle und wenden Sie sich an den Kundendienst.
- Wenn Sie den Ripple Maker II verwenden, stellen Sie ihn auf eine stabile, ebene Oberfläche, einen Schreibtisch, eine Bar oder einen Tisch.
- Stellen Sie keine schweren Gegenstände auf den Ripple Maker II.
- Verwenden Sie nur Originalzubehör und Verbrauchsmaterial von Ripples. Verwenden Sie kein nicht autorisiertes Zubehör oder Verbrauchsmaterial.

Verwenden Sie den Ripple Maker II nicht mit einem Fremdkörper im Gerät.
- Nehmen Sie den Ripple Maker II nicht auseinander.
- Zur Überprüfung, Einstellung und Reparatur des Ripple Maker II kontaktieren Sie den Kundendienst.
- Entfernen Sie vor dem Gebrauch sämtlichen Staub/Schmutz vom Ripple Maker II.
- Stecken Sie keine Gegenstände in den Ausgang, USB-Anschluss oder den Ethernet-Anschluss und blockieren Sie diese nicht.
- Üben Sie keinen übermäßigen Druck auf den Ripple Maker II oder das Verbrauchsmaterial aus.
- Dieses Gerät darf nicht von Kindern benutzt werden. Kinder müssen beaufsichtigt werden, um sicherzustellen, dass sie nicht mit dem Gerät spielen.

8.3 Vorsichtsmaßnahmen

1. Der Ripple Maker II ist nur für das Bedrucken von Schaum und Lebensmitteloberflächen vorgesehen, verwenden Sie das Gerät nicht für andere Zwecke.
2. Der Hersteller übernimmt keine Verantwortung für den Missbrauch oder die falsche Behandlung des Geräts.
3. Die Verwendung anderer als der ursprünglich von Ripples gelieferten Kartuschen ist untersagt. Dies kann den Ripple Maker II beschädigen und führt zum Erlöschen der Garantie und der Lebensmittelsicherheitstszertifizierung.
4. Um ESD-Effekte zu vermeiden, muss eine Wandsteckdose über einen Erdungstift verfügen. Die Erdung muss mit dem Netzkabel des Ripple Maker II verbunden werden.



Die vollständigen Geschäftsbedingungen finden Sie unter www.drinkripples.com.



8.4 Technische Daten

Umweltanforderungen:	Betriebsumgebung	Betriebstemperatur: 10° bis 40° C
		Empfohlene relative Luftfeuchtigkeit: 25 % bis 75 % nicht kondensierend
		Empfohlene Betriebsbedingungen: 15° bis 32° C
	Lagerumgebung	Lagertemperatur: -30° C bis 70° C
		Relative Luftfeuchtigkeit bei Lagerung: Bis zu 90 % nicht kondensierend bei einer Temperatur von 65° C
Elektrische Spezifikationen	Stromversorgung	Universal-Netzadapter (extern)
	Stromzufuhr:	Eingangsspannung: 100 bis 240 VAC ($\pm 10\%$), 50 bis 60 Hz (± 3 Hz)
		Ausgangsspannung: 12 Vdc, 5 A.
	Maximale Leistungsaufnahme	60 Watt
Verbrauch im Ruhemodus	< 5 Watt	
Spezifikationen zur Schallemission	Schalldruck (Beobachterposition)	LpAd 55 (dBA)
	Schalleistung	LwAd 6,7 (BA)
Physische Daten	Breite	220 mm
	Tiefe	327 mm
	Höhe	439 mm
	Gewicht	10,5 kg
Getränk	Tassenhöhe	50-225 mm
	Tassendurchmesser	50-100 mm



ripples™

Love
At First
Sip