



Ripple Maker II

- ユーザーガイド -

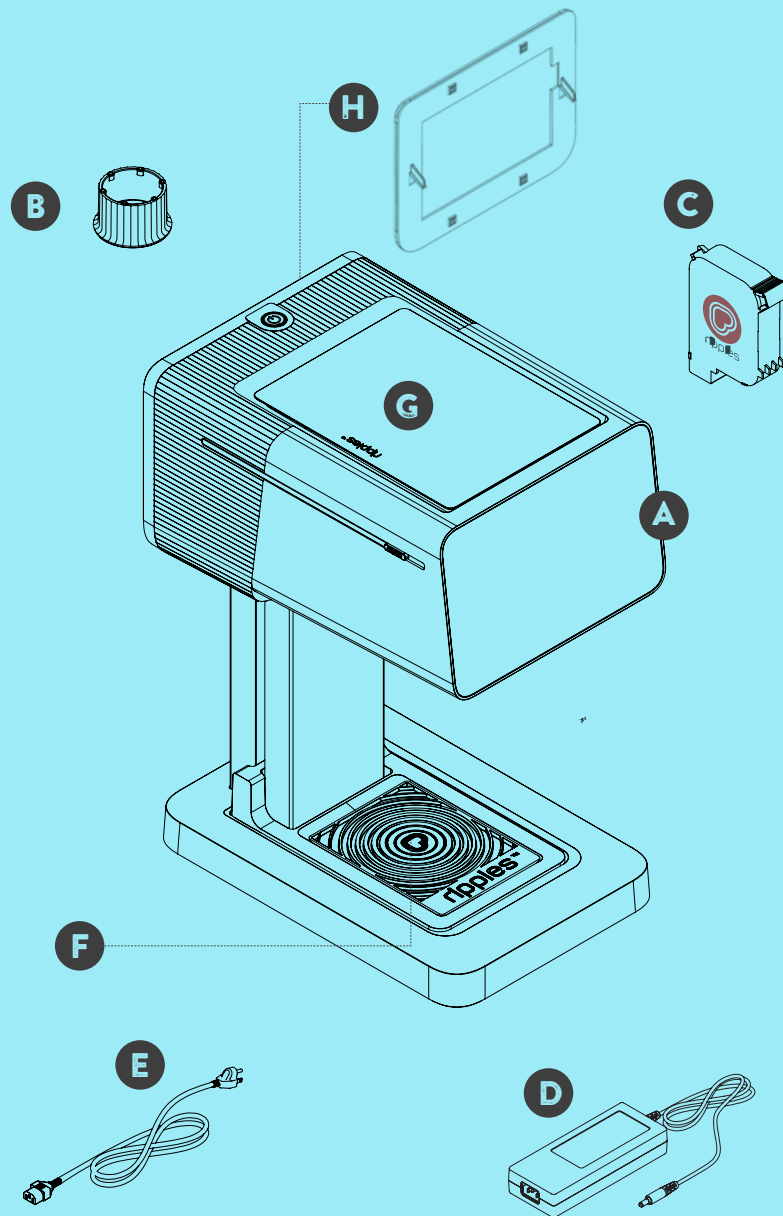


01 ボックス コンテンツ

この章ではリップルメーカーIIパッケージに含まれる部品を挙げています。
リストにある部品全てが揃っているかお確かめください。

- A** リップルメーカー II
- B** ドリップトレイ
- C** リップルズ ポッド
- D** 電源装置
- E** ACコード
- F** マット
- G** トップカバー
- H** バックパネル

リップルメーカーの始め方をご覧ください



02 リップルメーカー II セットアップ

この章は以下のことを扱います：

- リップルメーカー II の設置場所
- リップルメーカー II を電源につなぐ
- インターネットに接続する
- 初めてのプリントの準備をする

2.1 設置する

リップルメーカー II を設置する際は、以下のガイドラインに従ってください：

- 安全のしおりに従ってリップルメーカー II を設置してください。
- コンセントの近くに設置してください。
- リップルメーカー II が平面に置かれているか確認してください。
- バーテンダー、バリスタなどの使用者の作業の流れを念頭において、リップルメーカー II をバーテンダーやバリスタに使いやすい場所においてください。
- リップルメーカー II をイーサネット差し込み口の横またはWi-Fiの感度の良い場所においてください。

開封ビデオを見る



2.2 電源&インターネット接続

1.ACコードを電源装置に接続し、パワーサプライの一方をリップルメーカーⅡの後ろにある電源入力に差し込み、他方をコンセントに差し込んでください。

2.リップルメーカーⅡをお使いいただくにはインターネット接続が必要です：2つの方法がありますーLANケーブルを機械に接続するか、またはリップルメーカーⅡ内蔵のWifiをお使いいただくかです。

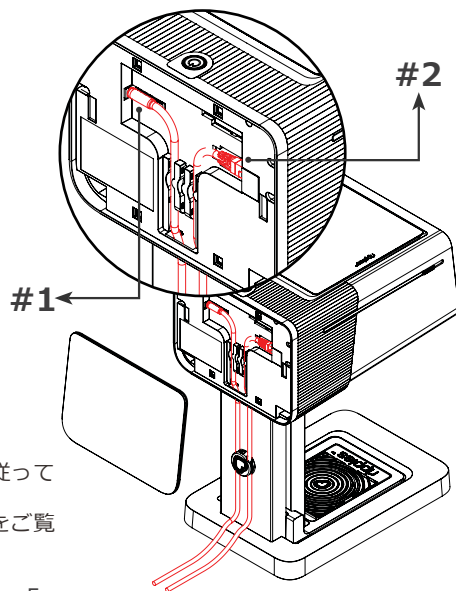
3.電源装置ケーブルとLANをケーブルホルダーに通してください。

4.マットをドリンクトレイに置いてください。

5.電源ボタンを用いてリップルメーカーⅡの電源を入れ画面上の手順に従ってください。

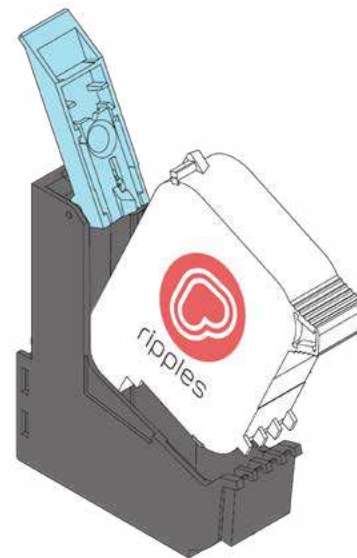


AC接続に関しては安全のしおりに従ってください。
リップルメーカーⅡ安全のしおりをご覧ください。

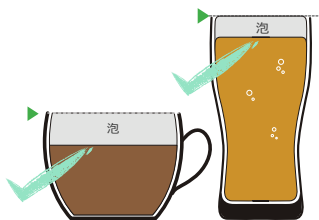


2.3 ポッド設置

- メニューをタップ--> メンテナンス --> ポッド交換を選択して画面上のウィザードに従ってください
- 交換するときはポッドを無理せずに正しい位置にゆっくりとスライドさせてください。ポッドを取り外す時は小刻みに揺らして引き出してください。

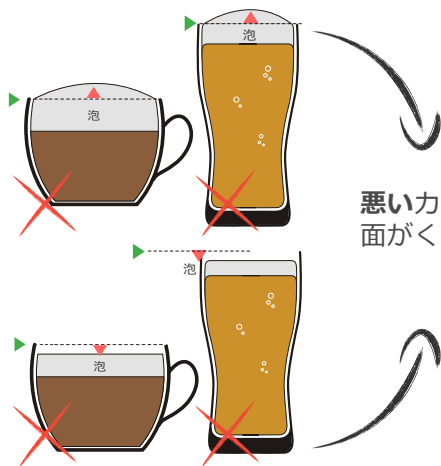


03 飲み物 準備



良い カップの縁まで直接泡を注ぐ。

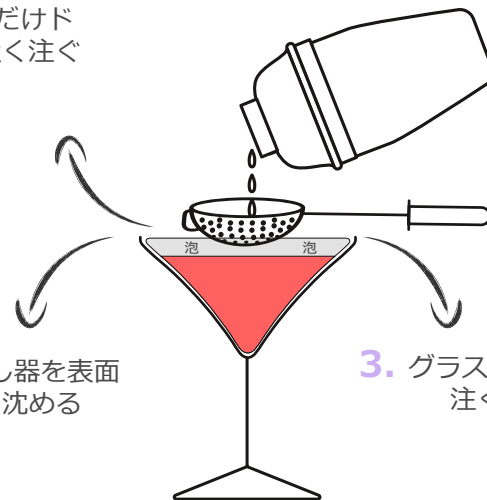
良い 残った泡を軽く叩いて滑らかなキャンバスにする。



悪い カップの縁の上か下に泡の表面がくるとデザインが歪む。

3.1 注意事項 | カクテル

1. できるだけドリンクに近く注ぐ



2. 漉し器を表面より沈める

3. グラスの縁まで注ぐ

X2

ダブルで漉してミクロの泡の滑らかな表面を作る

04 あなたの初めてのプリント

1. トレイに泡立っているドリンクを置く
2. 以下からデザインを選ぶ：

A

リップルメーカー
カー
画面上のギャ
ラリー

B

リップルウェブアプリ；
QRコードをスキャンする



C

リップルアプリ"
ドリンクリップ
ルズ"



3. リップルメーカーⅡスクリーンから
ギャラリーか携帯電話を選択 - プリントするデザ
インをタップする
4. 長押しして初期デザイン設定を変更する(サイズ、
お気に入りに追加、タグ等)



05 管理しよう あなたのコンテンツ

Ripples™が提供するダイナミックなコンテンツチャンネルがリップルメーカーⅡにはあります。リップルズクラウドを使って、リップルメーカーⅡとリップルズアプリに表示されるコンテンツを管理できます。方法：

1. スマホまたはパソコンでリップルズクラウド“my.drinkripples.com”にログインします。
2. スマホで、画面上のウィザードに従って、デザインを検索、追加、削除してください。
3. パソコン経由で詳細コンテンツ管理：
 - デバイスでリップルメーカーⅡをクリックしてください。そこで管理したい場所を選べます。
 - チャンネルはカスタムコンテンツを整理、管理するのに役立ちます。お好きなだけ作成してください。「チャンネル作成」をクリックして、名前を選択します。
 - マウスをチャンネルにカーソルを合わせて、ペンのアイコンをクリックして編集してください。「リップルズに指定して開始」をクリックするか、「リップルズアップロード」をクリックします(上部右にあるモニターアイコン)

- ご希望の画像を選んで「全てアップロード」をクリックしてください、それからあなたのリップルズのデザインが表示される日付を選んでください。以下の画像プロパティをお使いいただくことをお勧めします：

- グレースケール
- JPEG または PNG
- 1700 x 1700 Pixels
- 8 bit
- 太い線でハイコントラストの画像

- 「デバイス／モバイル」でリップルズアプリにチャンネルを指定することができます。ご希望の場所を選び「チャンネル選択」または「チャンネル作成」をクリックしてください。

アップロードしたコンテンツはあなたのデバイスに数分後に同期されます。

06 リップルズ メンテナンス

6.1 毎日のメンテナンス

メニューをタップ > メンテナンス > 毎日のメンテナンス & 画面上のウィザードに従う



ドリフトレイを1日に2回掃除する



ドリフトレイを水でゆすぐ



ドリンクトレイを1日1回掃除する



デバイスが良く見えるように表面を拭きます。



インターネット接続の状態が良いか確認してください。



リップルメーカーⅡの電源を常にオンしておいてください。

6.2 コンテンツ同期



インターネット接続を確認



タップ:
メニュー > 設定 > デザイン > 同期をクリック

6.3 接続トラブルシューティング

WIFI



接続済み



インターネット
なしで接続

イーサネット



接続済み



インターネット
なしで接続

ジェネリック



接続なし



6.4 ポッドのお手入れ

リップルズのポッドお手入れの重要なヒント

- 熱源から遠ざける
- 引き出しや食器棚のような冷暗所に保管する
- ポッドのノズルに触らない
- 開封後1カ月以内に使い切る
- 平均して、プリントのコントラストやイメージのサイズによりますが、1つのポッドで500から1200のプリントを作成します
- ポッドを最大に活用するために、リップルメーカー II にポッドを入れて電源を入れたままにしてください
- ポッド交換するときはゆっくりとポッドをホルダーから細かく揺らして出し入れしてください
- リップルメーカー II を運ぶ前はポッドを取り外してトリップトレイを掃除してください
- 印刷品質ウィザードのためにプリンター用紙を使ってください

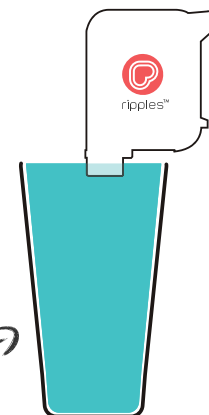


6.5 印刷品質トラブルシューティング



印刷品質が良くなければ、 以下をお試しください：

1. メニューをタップ > メンテナンス > 印刷品質から画面上のウィザードに従ってください。
2. 印刷品質ウィザードの一部は、ノズルの先を熱湯に30秒浸すことです。
3. ポッドを乾かします。
4. ポッドを再び挿入して画面上のウィザードを続けます。



07 カスタマー サポート

連絡手段	コンタクトインフォメーション
ウェブサイト	www.drinkripples.com
Eメール	support@drinkripples.com
サポートサイト	support.drinkripples.com



ライン経由で
連絡



WHATSAPPで
の連絡

サポートサイトでチュートリアル of 完全なリストを見つけるかまたはYoutubeで“Drink Ripples”を探す：

- 開封
- メンテナンス
- リップルズクラウド
- ベストプラクティス+ケーススタディ
- リップルズウェブアプリ



ヨーロッパ中東

アルメニア
+55 800 8925073

オーストリア
+43 720 116113

ベラルーシ
+55 800 8925071

フランス
+33 6 44 64 31 13 (SMS経由でも)

ジョージア
+55 800 8925074

ドイツ
+49 32 211 001830

ギリシャ
+30 231 118 1918

イスラエル
+972 52 543 9089 (SMS経由でも)

カザフスタン
+55 800 8925072

オランダ
+31 70 700 7708

ルーマニア
+40 31 630 0567

ロシア
+7 915 294 11 85

イギリス
+44 7480 488599 (SMS経由でも)

ウクライナ
+55 800 8925070

ウズベキスタン
+55 800 8925075

南北アメリカ

アルゼンチン
+54 800 345 1380

アメリカ合衆国&カナダ
+1 866 866 8288 (SMS経由でも)

アジア-太平洋-日本

オーストラリア
+61 488 842 542 (SMS経由でも)

中国
+86 400 88 46433 (Kampery)
Info@Kampery.com.hk
+86 400 678 9036 (Milan Gold)
Order@Milangod.com.cn"

香港
+852 3181 4488 (Kampery)
Info@Kampery.com.hk

インド
+91-781-382-830 (Kaapi)
support@kaapimachines.com

日本
+81-50-3161-2666
+81-50-3161-2288 (サントリー)
awa-art@ts-s.co.jp

シンガポール
+65 3138 5449

韓国
+82 2 586 1514

台湾
+886 2 27922788 (Unitech)
Ramonyen@Unitech-E.com.tw"

世界共通

www.drinkripples.com

電話: +1 866 866 8288

メール: Support@drinkripples.com

WhatsApp +1 866 866 8288

SMS +1 866 866 8288

チャット: support.drinkripples.com

Instagram "@drinkripples"

Facebook "Ripples"

YouTube "Ripples"

LinkedIn "Ripples"

ライン "Ripples"

08 安全上の警告



感電、怪我、発火の恐れ、本体の損傷を避けるために、リップルメーカーⅡをお使いになる前に取扱説明書をよくお読みください。

記号 / 説明



警告：

感電、発火、怪我またはリップルメーカーの損傷の原因になりえる 行動や状況を示す



注意：

リップルメーカーⅡの破損または使用者の怪我の原因になりえる 行動や状況を示す

8.1 警告&注意

- 1.リップルメーカーⅡ本体、コード、プラグを水やその他の液体の中に置かないでください。リップルメーカーⅡは生活防水仕様です。
- 2.濡れた手でコードやプラグを扱わないでください。
- 3.破損した電源コードは使わないでください。承認された電源のみをお使いください(120/240 VAC)。コードが破損した場合は、リップルズもしくはリップルズのサービス代理店から入手できる指定のコードに交換してください。
- 4.リップルメーカーⅡは、極端な温度を避け、直射日光、ヒートトラップホール、他の熱機器、極端な高温または低温にさらされる場所、高湿度、ほこりの多い場所には置かないでください。
- 5.リップルメーカーⅡには動く部品があります。怪我を避けるために印刷エリアに本体部分を近づけ置かないようにしてください。
- 6.リップルメーカーⅡの内部を掃除する必要があるならば、必ず電源を切りコンセントを抜いてください。
- 7.リップルメーカーⅡ、コード、プラグが破損している場合、またはリップルメーカーⅡが上手く作動しない場合は、使用を中止し、カスタマーサポートにお電話ください。
- 8.掃除する際は、水もしくは濡れた布以外のみをお使いください。それ以外をお使いの場合、怪我、発火、感電またはリップルメーカーⅡの破損の原因となり得、補償は無効となります。
- 9.髪の毛や貴金属はリップルメーカーⅡから遠ざけてください。
- 10.緊急の場合、リップルメーカーⅡをコンセントから抜いてください。
- 11.使用中は指を近づけないでください、できるだけ上蓋をつまんでください。

8.2 一般商品安全性

- 電源コードを抜くときやコンセントに差し込むときは、必ずプラグを持ってください。
- 破損を防ぐために、コンセントからコードを抜く時は引っ張らないでください。
- 付属のACコードを他の機器に使用しないでください。
- 破損した電源コードは使用しないでください。承認された電源のみをお使いください(120/240 VAC)。
- リップルメーカー II を使用中もしくはスタンバイ中に、異臭、熱、変色、変形等の異常に気が付いた場合は直ちに電源コードを抜いて使用を中止してください。
- 塗れた手で電源コードを抜いたり差し込んだりしないでください。
- リップルメーカー II をしばらくご使用にならない場合は、リップルメーカー II を電源を抜きリップルズポッドを取り外してください。
- リップルメーカー II を簡単に標準の電源につなぐことができるところに置いてください。
- 水、金属、異物などがリップルメーカー II に入った場合、電源から抜き、カスタマーサポートにご連絡ください。
- リップルメーカー II をお使いの時は、机、バー、テーブルなどの安定した水平な場所に置いてください。
- リップルメーカー II の上に重い物は置かないでください。
- 純正のリップルズのアクセサリーと消耗品のみをお使いください。いかなる純正品以外のアクセサリや消耗品も使用しないでください。
異物が入ったリップルメーカー II は使用しないでください。
- リップルメーカー II を解体しないでください。
- リップルメーカー II の検査、調整、修理の際は、カスタマーサポートにご連絡ください。
- リップルメーカー II をお使いになる前は、ほこりや汚れを取り除いてください。
- 出力、USBポート、イーサネットに何かを挿入したりブロックしたりしないでください。
- リップルメーカー II や消耗品に過度の圧力をかけないでください。
- お子様はご使用にならないでください。
お子様がリップルメーカー II で遊ばないようにご注意ください。

8.3 注意



1.リップルメーカーⅡは泡と食べ物の表面に印刷するために設計されています、その他の目的に使用しないでください。

2. 製造元は機器の誤用等には責任を負いません。

3. リップルズが提供したカートリッジ以外を使用することは禁じられています。使用すればリップルメーカーⅡが破損する恐れがあり、保証と食品安全認証は無効になります。

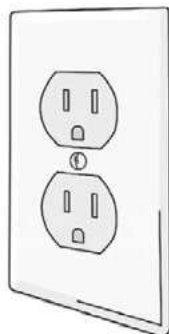
4. ESDの影響を避けるためにコンセントには接地ピンが必要です。アースはリップルメーカーⅡのACコードに必ず接続してください。

作業場所

100W
100-240VAC;
50/60Hz

アースが
必要です

作業場所



完全な利用規約は以下のサイトでご覧いただけます
www.drinkripples.com website.



8.4 技術仕様書

環境仕様：	動作完了	動作温度：10度から40度
		推奨相対湿度：25%から75% 非結露
		推奨動作条件：15度から32度
	保管環境	保管温度：-30度から70度
保管相対湿度：65度で90%まで非結露		
電気設備仕様	電源装置	ユニバーサル電源アダプター(外付け)
	所要動力	入力電圧：100 ~ 240 VAC (± 10%), 50 ~ 60 Hz (± 3Hz)
		出力電圧：12Vdc, 5A.
	最大消費電力	60ワット
スリープモード時消費電力	< 5 ワット	
アコースティックエミッション仕様	音圧(傍観者位置)	LpAd 55 (dBA)
	音響パワー	LwAd 6.7 (BA)
物理的仕様	幅	220mm / 8.7in
	奥行き	327mm / 12.9in
	高さ	439mm / 17.3in
	重さ	10.5kg / 23.2lbs
飲み物	カップの高さ	50-225 mm / 1.97-8.86 in
	カップ直径	50-100 mm / 1.97-3.94 in



ripples™

Love
At First
Sip